

Llaves de paso AISI 316

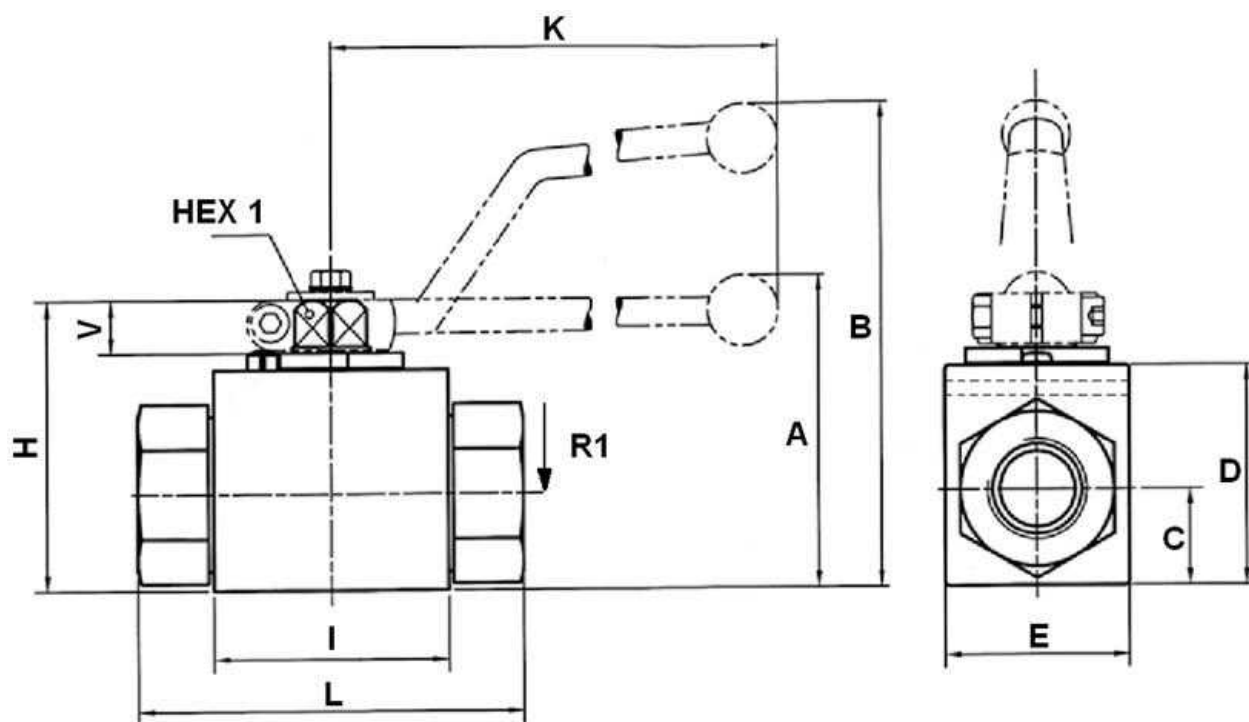
Llaves de paso

Llave 2 vías rosca hembra BSP

Acero Inoxidable AISI 316



1/1



Tmin/Tmax: -20°C/+100°C

Juntas estándar: NBR

Asiento bola: POM (polioxi metileno)

Palanca: Zn

Artículo	DN	R1	PRESIÓN MAX. (bar)	HEX 1	A	B	C	D	E	H	I	K	L	V
MKH G 1/8	4	1/8" BSP	500	9	-	82	13,5	33	26	47	40	115	69	11
MKH G 1/4	6	1/4" BSP	500	9	-	82	13,5	33	26	47	40	115	69	11
MKH G 3/8	10	3/8" BSP	500	9	-	86	17,5	38	32	52	43	115	72	11
MKH G 1/2	13	1/2" BSP	500	9	-	89	19	40	35	54	48	115	83	11
MKH G 5/8	16	5/8" BSP	500	12	-	106	19	46	38	63	48	160	83	13
MKH G 3/4	20	3/4" BSP	315	14	79	-	24,5	57	49	75	62	200	95	14
MKH G 1	25	1" BSP	315	14	87	-	29,5	65	58	83	66	200	113	14
MKH G 1 1/4 DN25	25	1" 1/4 BSP	315	14	87	-	29,5	65	58	83	66	200	120	14
MKH G 1 1/2 DN25	25	1" 1/2 BSP	315	14	87	-	29,5	65	58	83	66	200	130	14

Llaves de paso AISI 316

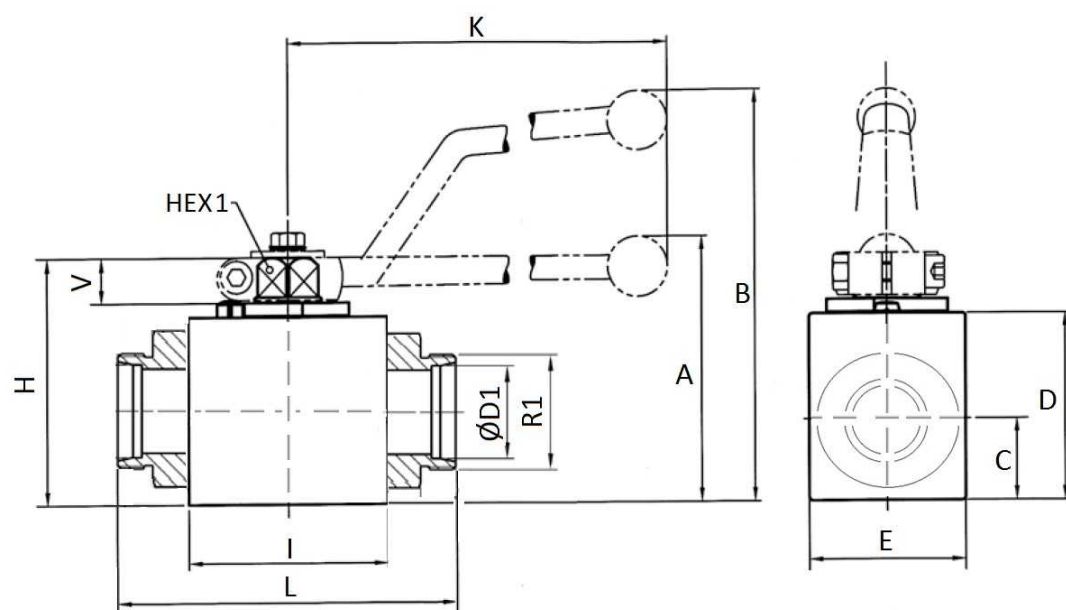
Llaves de paso

Llave 2 vías tubo rígido serie ligera

Acero Inoxidable AISI 316-L



1/1



Tmin/Tmax: -30°C/+100°C

Juntas estándar: NBR

Asiento bola: POM (polioxi metileno)

Palanca: Zn

Artículo	DN	ØD1	PRESIÓN MAX. (bar)	HEX 1	A	B	C	D	E	H	I	K	L	V
MKH 6 L	4	6 L	500	9	-	82	13,5	33	26	47	40	115	67	11
MKH 8 L	6	8 L	500	9	-	82	13,5	33	26	47	40	115	67	11
MKH 10 L	8	10 L	500	9	-	82	13,5	33	26	47	40	115	74	11
MKH 12 L	10	12 L	500	9	-	86	17,5	38	32	52	43	115	74	11
MKH 15 L	13	15 L	500	9	-	89	19	40	35	54	48	115	82	11
MKH 18 L	16	18 L	420	12	-	106	19	46	38	54	48	160	82	13
MKH 22 L	20	22 L	420	14	79	-	24,5	57	49	75	62	200	101	14
MKH 28 L	25	28 L	315	14	87	-	29,5	65	58	83	66	200	108	14
MKH 35 L	25/32	35 L	315	14	87	-	29,5	65	58	83	66	200	112	14
MKH 42 L	25/40	42 L	315	14	87	-	29,5	65	58	83	66	200	112	14

Llaves de paso AISI 316

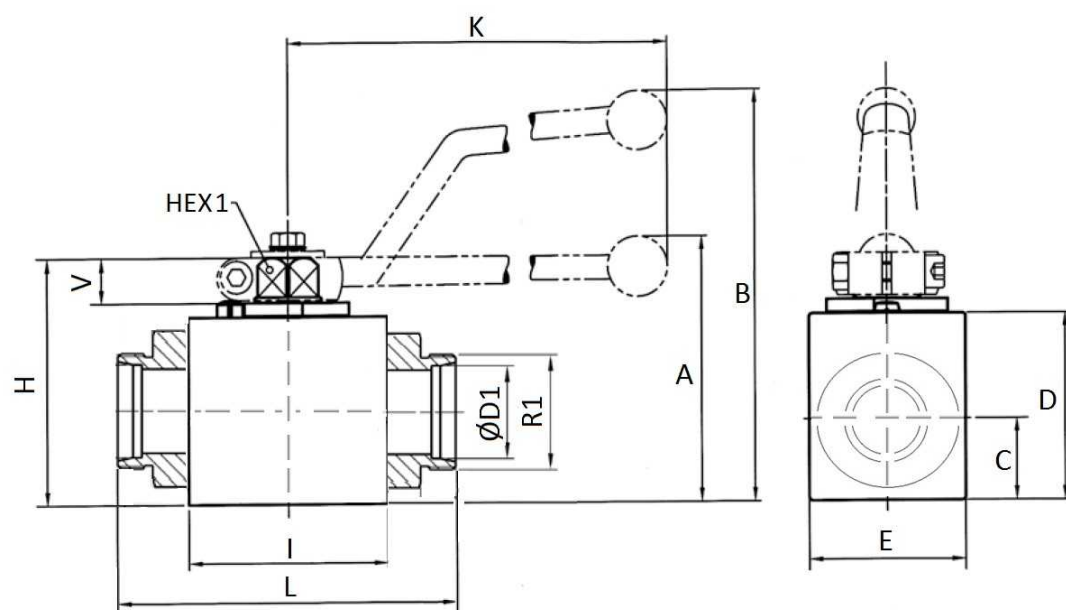
Llaves de paso

Llave 2 vías tubo rígido serie pesada

Acero Inoxidable AISI 316-L



1/1



Tmin/Tmax: -30°C/+100°C

Juntas estándar: NBR

Asiento bola: POM (polioxi metileno)

Palanca: Zn

Artículo	DN	ØD1	PRESIÓN MAX. (bar)	HEX 1	A	B	C	D	E	H	I	K	L	V
MKH 8 S	4	8 S	500	9	-	82	13,5	33	26	47	40	115	67	11
MKH 10 S	6	10 S	500	9	-	82	13,5	33	26	47	40	115	74	11
MKH 12 S	8	12 S	500	9	-	82	13,5	33	26	52	43	115	74	11
MKH 14 S	10	14 S	500	9	-	86	17,5	38	32	52	43	115	80	11
MKH 16 S	13	16 S	500	9	-	89	19	40	35	54	48	115	86	11
MKH 20 S	16	20 S	420	12	-	106	19	46	38	63	48	160	90	13
MKH 25 S	20	25 S	420	14	79	-	24,5	57	49	75	62	200	109	14
MKH 20 S DN13	13	20 S	500	9	-	89	19	40	35	54	48	115	90	11
MKH 30 S	25	30 S	315	14	87	-	29,5	65	58	83	66	200	120	14
MKH 38 S	25/32	38 S	315	14	87	-	29.5	65	61	83	66	200	124	14

Llaves de paso AISI 316

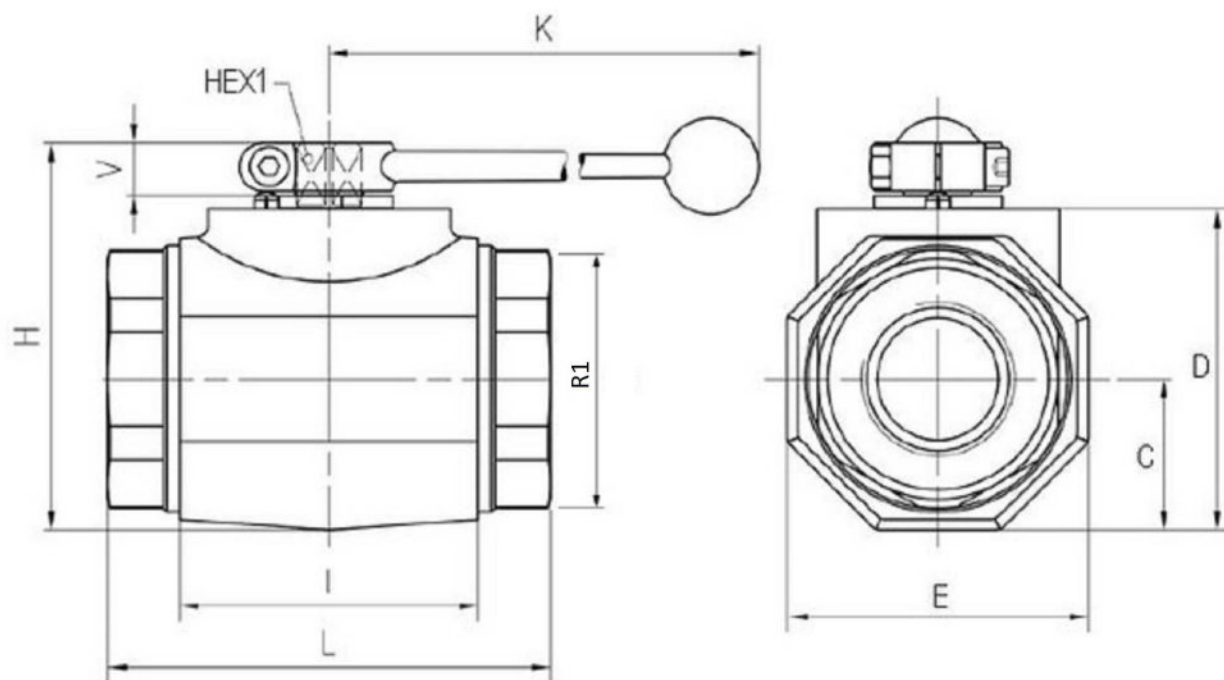
Llaves de paso

Llave 2 vías rosca hembra BSP paso total

Acero Inoxidable AISI 316



1/1



Palanca: AI

Tmin/Tmax: -20°C/+100°C

Juntas estándar: NBR

Artículo	DN	R1	PRESIÓN MAX. (bar)	HEX 1	C	D	E	H	I	K	L	V
MKH G 1 1/4 DN32	32	1" 1/4 BSP	420	17	40,5	86	81	107	80	320	111	16,5
MKH G 1 1/2 DN40	40	1" 1/2 BSP	420	17	50	103	100	124	85	320	130	16,5
MKH G 2 DN50	50	2" BSP	420	17	59	117	118	138	100	320	140	16,5

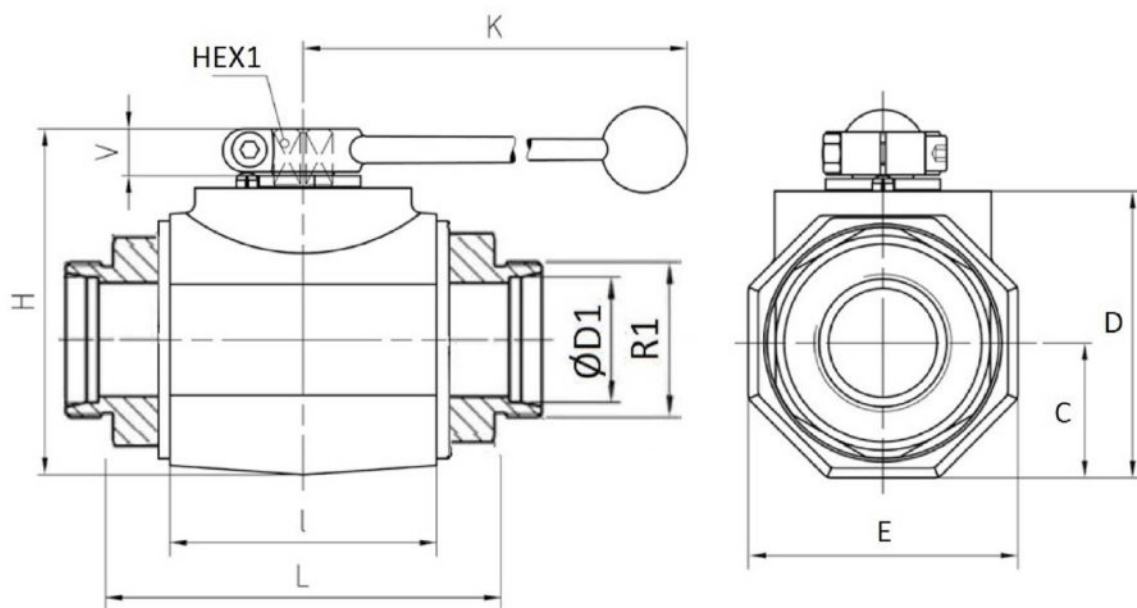
Llaves de paso AISI 316

Llaves de paso

Llave 2 vías tubo rígido S paso total

FLUIDAL

1/1



Tmin/Tmax: -20°C/+100°C

Palanca: Inox

Artículo	DN	ØD1	R1	Pres. max. (bar)	HEX 1	C	D	E	H	I	K	L	V
MKH 38 S DN32	32	38 S	M52x2	350	14	29.5	65	58	83	66	200	124	14

Llaves de paso AISI 316

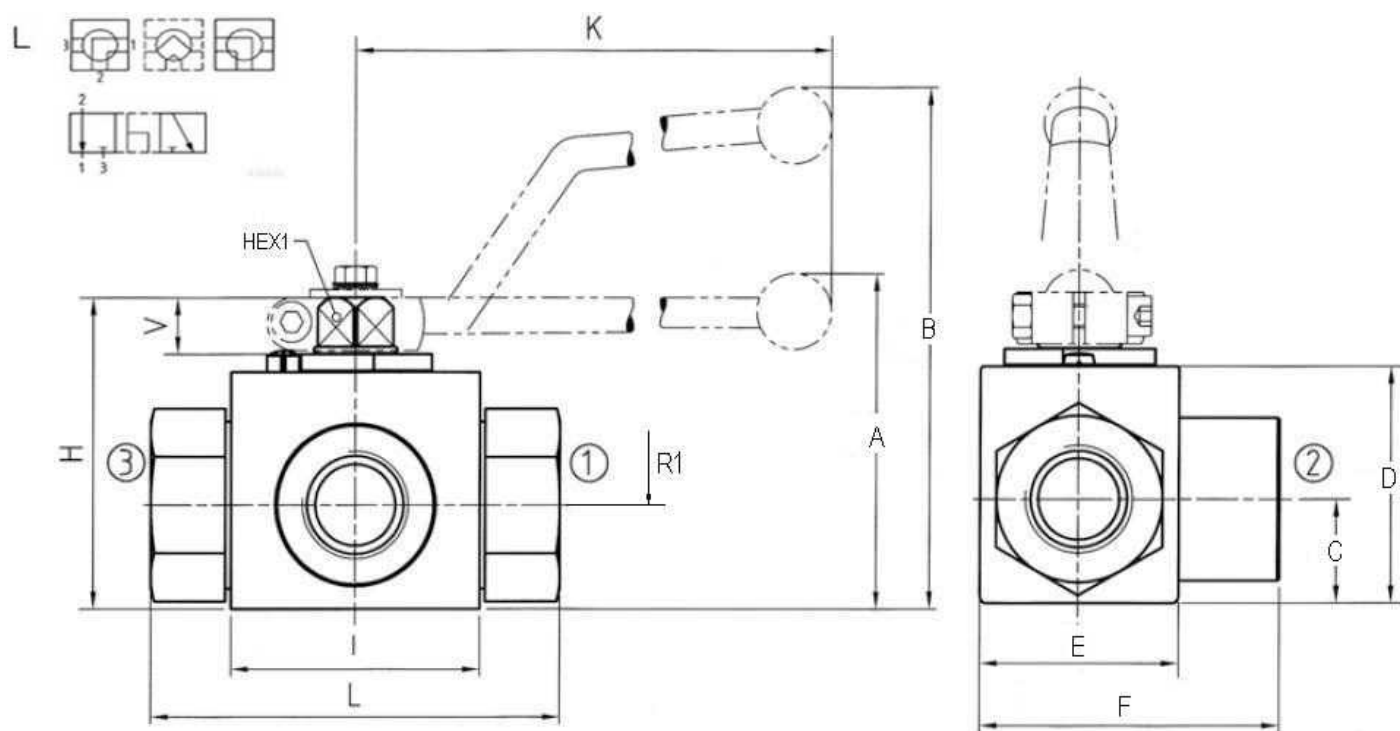
Llaves de paso

Llave 3 vías hembra - hembra - hembra BSP paso en L

Acero Inoxidable AISI 316



1/1



Palanca: Zn

Tmin/Tmax: -20°C/+100°C

Juntas estándar: NBR

Asiento bola: POM

Artículo	DN	R1	PRESIÓN MAX. (bar)	HEX 1	A	B	C	D	E	F	H	I	K	L	V
MK3A-G 1/8	4	1/8" BSP	500		-	82	13,5	33	29	47,5	47	40	115	69	11
MK3A-G 1/4	6	1/4" BSP	500	9	-	82	13,5	33	29	47,5	47	40	115	69	11
MK3A-G 3/8	10	3/8" BSP	500	9	-	86	17,5	38	35	52	52	43	115	72	11
MK3A-G 1/2	13	1/2" BSP	500	9	-	89	19	40	38	59	54	48	115	83	11
MK3A-G 3/4	20	3/4" BSP	315	14	79	-	24,5	57	52	72	75	62	200	95	14
MK3A-G 1	25	1" BSP	315	14	87	-	29,5	65	61	85,5	83	66	200	113	14
MK3A-G 1 1/4	25	1"1/4 BSP	350	14	87	-	29,5	65	61	86	83	66	200	120	14
MK3A-G 1 1/2	25	1"1/2 BSP	350	16,5	136	-	53	106	-	118	127	104	320	130	16,5

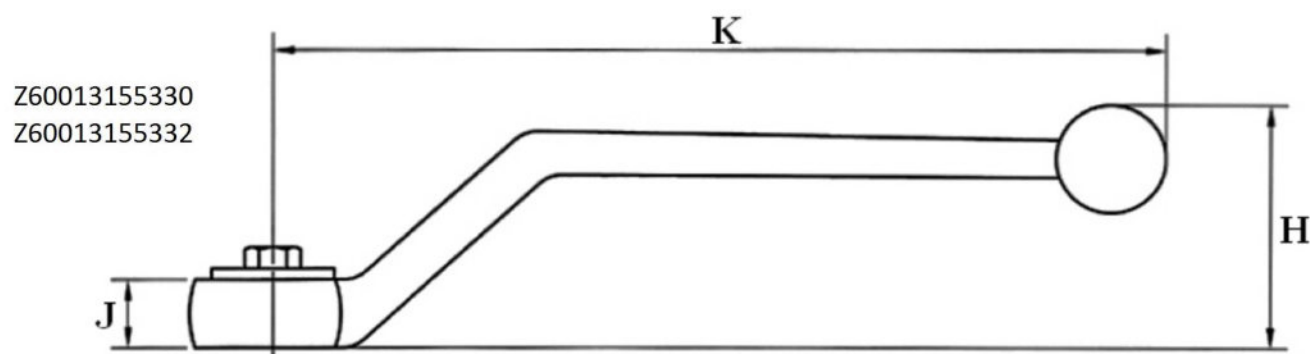
Llaves de paso AISI 316

Manetas

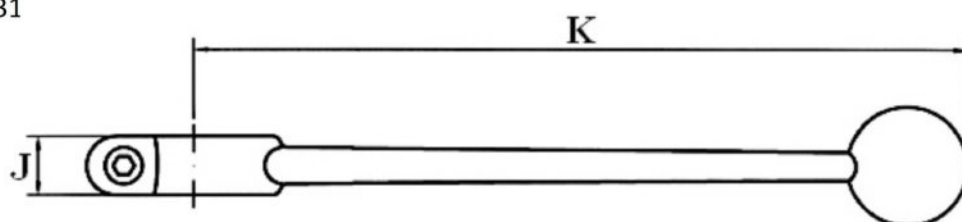
Manetas para llaves de paso



1/1



Z60013155331



Artículo	Tamaño	H	J	K
Z60013155330	HEX9	45	8.7	115
Z60013155331	HEX14	-	13	200
Z60013155332	HEX17	90	15	227.5